



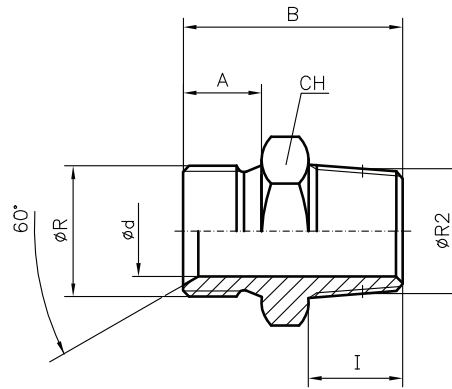
NIPPO MASCHIO DI ESTREMITÀ DIRITTO  
FILETTATURA GAS CILINDRICA BSPP/NPT

UNION SIMPLE BSPP/NPT

MALE NIPPLE STUD COUPLING  
BSPP PARALLEL/NPT

GEWINDEZAPFEN BSPP GEWINDE  
ZYLINDRISCH/NPT

ENLACE MACHO - RECTO  
ROSCA GAS CILINDRICA BSPP/NPT



Ø TUBO-TUBE-ROHR		CODICE REFERENCE CODE BEST.-NR. REFERENCIA	Ø R BSPP	Ø R2 NPT	Ø d	B	A	I	CH	PN	
mm.	Poll.- Pouces Inch.- Zoll Pulgadas										
-	-	● 34. 65.02.02	1/8	1/8	4	25,7	10	9,7	12	350	
-	-	● 34. 65.04.04	1/4	1/4	6	33,2	11	14,2	17	350	
-	-	● 34. 65.06.06	3/8	3/8	8	36,7	13	14,2	19	350	
-	-	● 34. 65.08.08	1/2	1/2	11	43	14	19	24	200	
-	-	● 34. 65.12.12	3/4	3/4	17	46	17	19	32	200	
-	-	● 34. 65.16.16	1"	1"	23	55,9	20	23,9	41	120	
-	-	● 34. 65.20.20	1" 1/4	1" 1/4	31	58,6	20	24,6	50	105	
-	-	● 34. 65.24.24	1" 1/2	1" 1/2	38	63,4	22	25,4	55	105	
-	-	● 34. 65.32.32	2"	2"	49	68,2	25	26,2	65	70	